

SLP5130 series

방폭형 리미트 스위치 Explosion-Proof Limit Switch

Ex d IIC T6, IP67
Ex d IIC T6 Gb, IP66
Ex tb IIIC T85°C Db, IP66

SLP5130 – Aluminum Housing
SLP5130 – Brass Housing

알루미늄하우징
 황동하우징



한국기계연구원, 한국안전보건공단 검정품, 국제방폭인증



■ 특징 (Features)

- 접착제나 몰딩을 이용하지 않은 구조로 높은 밀폐성을 지녀 안정성이 우수
- 당사 독자 구조인 2중 스프링 복귀시스템을 채택, 장기간 동안 스위치 ON 상태를 유지한 후에도 안정된 동작 특성을 발휘
- 내부에 내한마이크로스위치, 내한그리스, 실리콘 패키징을 사용하여 내한성 향상 (IECEX 방폭인증 규격 제품)
- 외부에 사용된 볼트 및 너트 종류는 스텐 재질(SUS)을 사용하여 내부식성이 우수
- 석유화학플랜트, 화약공장, 유조선 도장기계 등과 같이 인화폭발의 위험이 상존하는 장소의 안전 스위치로 적합
- 몸체 표준 색상 : 5130 MUNSELL NO. N5.0
- 재질 : 몸체 - 5130 : DIECAST Al, FORGING BRASS
 볼트너트류, 스프링 로드 - 스텐레스 스틸
 롤러 - 5130 : POM,
- 보호구조
 IECEX - Ex d IIC T6 Gb / Ex tb IIIC T85°C Db, IP66
 KIMM, KOSHA - Ex d IIC T6, IP67
- 기술인증 : KOSHA, KIMM, ABS, IECEX
- 내한형(-40°C~+40°C)과 내열형(+50°C~+120°C)은 주문사양으로 제작 공급
 IECEX 방폭인증 규격 제품은 주문사양으로 제작 공급

- Excellent stability by strong airtightness with the structure of using no adhesive
- Strong returning system with double spring enables the product to maintain its steady operating even after long switch-on.
- Built-in Anti-freezing micro switch, cold resistant grease and silicon packing realize better low-temperature resistance (IECEX compliant product)
- Product of strong anti-corrosion by using stainless(SUS) bolts and nuts.
- Suitable for places such as petrochemical plant, gunpowder lant, oil tanker and explosion.
- Standard Body Color : 5130 MUNSELL NO. N5.0
- Material : Body - Diecast Al, Forging BRASS
 Cover, Bolt & Nut, Spring Rod - Stainless Steel
 Roller - POM(SLP5130)
- Protection Class
 IECEX - Ex d IIC T6 Gb / Ex tb IIIC T85°C Db, IP66
 KIMM, KOSHA - Ex d IIC T6, IP67
- Certificate : KOSHA, KIMM, ABS, IECEX
- Cold-proof type (Usage Temperature : -40°C~+40°C) and Heat-resisting type (Usage Temperature : +50°C~+120°C)are suppliable under Custom-made.
- IECEX compliant product can optionally be provided.

■ 회로 구성 및 정격(Circuit & Electrical Rating)

2CKT-DB (2회로쌍단)

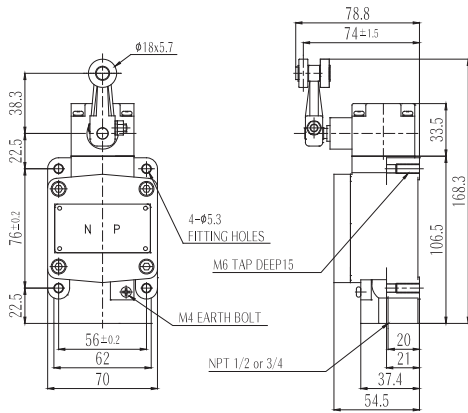
- 10A-125V • 5A-250V
- 0.8A-125VDC • 0.4A-250VDC

※ 상세한 부하별 정격은 Page 6을 참고하십시오.
 ※ Refer to page 6 for detailed electrical rating by load.

■ 사양(Specifications)

| | | |
|--|---|---|
| 보호구조 (Protection Grade) | | IP67 / IP66 (IECEX 방폭인증 규격 제품) |
| 기계적 수명 (Mechanical Life) | | Over 2 million operations |
| 전기적 수명 (Electrical Life) | | Over 0.2 million operations |
| 허용동작빈도 (Allowable Operating Cycle) | 기계적 (Mechanical) | 120 Operations per minute max. |
| | 전기적 (Electrical) | 30 Operations per minute max. |
| 절연저항 (Insulation Resistance) | | 100MΩ min. at 500V DC |
| 접촉저항 (Initial Resistance) | | 50mΩ max. |
| 내전압 (Dielectric Strength) | 비연속 단자간 (Between Non-continuous Terminal) | 1000V AC, 50 to 60Hz for 1 minute |
| | 각단자와 비충전 금속부간 (Between Each Terminal and Non-conducting Metal Part) | 2000V AC, 50 to 60Hz for 1 minute |
| 내충격 (Shock Resistance) | 내구 (Destruction) | Approx. 1000m/s ² (100G) |
| | 오동작 (Malfunction) | Approx. 250m/s ² (25G) |
| 진동 (Vibration Resistance) | | 10 to 55Hz 1.5mm double amplitude (복진폭) |
| 사용 주위온도 범위 (Allowable Operating Temperature Range) | | -10°C ~ +55°C -55°C~+65°C (IECEX 방폭인증 규격 제품) |
| 사용 주위습도 범위 (Ambient Humidity Range) | | 45 ~ 85% RH |

SLP5130-RL Roller Lever



· 동작특성
Operating Characteristics

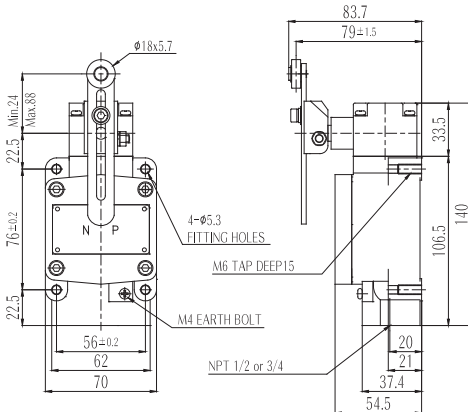
| | |
|----------|---------|
| OF max.g | 1,300 |
| RF min.g | 210 |
| PT | 15° ±5° |
| MD max | 5° |
| TT mix | 70° |

· 중량(Weight)

| | |
|--------------------|-------------|
| SLP5130-RL | Abt. 0.77Kg |
| SLP5130-RL (BRASS) | Abt. 2.23Kg |



SLP5130-AL Adjustable Roller Lever



· 동작특성
Operating Characteristics

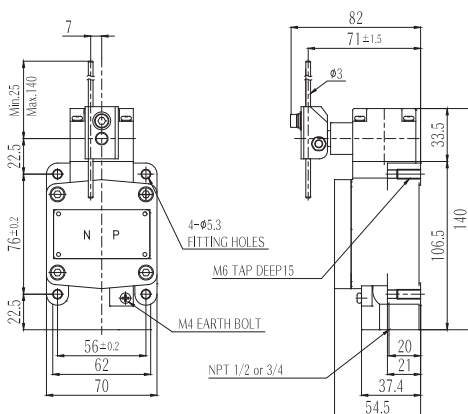
| | |
|----------|---------|
| OF max.g | 1,300 |
| RF min.g | 210 |
| PT | 15° ±5° |
| MD max | 5° |
| TT mix | 70° |

· 중량(Weight)

| | |
|--------------------|-------------|
| SLP5130-AL | Abt. 0.80Kg |
| SLP5130-AL (BRASS) | Abt. 2.26Kg |



SLP5130-R Low Force Rod



· 동작특성
Operating Characteristics

| | |
|----------|---------|
| OF max.g | 150 |
| RF min.g | 25 |
| PT | 15° ±5° |
| MD max | 5° |
| TT mix | 40° |

· 중량(Weight)

| | |
|-------------------|-------------|
| SLP5130-R | Abt. 0.80Kg |
| SLP5130-R (BRASS) | Abt. 2.23Kg |



※ 주.

- 상기 치수중 지정하지 않은 부분의 치수 공차는 ±0.4mm 입니다.
- 본 제품은 내압 방폭형 제품입니다. 회로결선 시에는 필히 내압 방폭형 CABLE GLAND를 사용하여 기밀성을 유지하시기 바랍니다.
- 방폭용 CABLE GLAND를 사용하지 않을 상태로 옥외에 임시 설치하실 경우엔 출고 시 장착된 방수캡을 이용하여 밀폐성을 유지하시기 바랍니다.
- 케이블 인입구는 NPT1/2 표준 치수로 제작되며, NPT3/4 치수는 주문형으로 제작, 공급합니다.

※ Remarks & Caution

- The size allowance not indicated on the above is ±0.4mm.
- This product is explosion-proof type. Must use a cable gland of explosion-proof type to keep airtightness when wiring.
- Keep the cable entry airtight by using water-proof cap in case it is contemporary installed outdoor without using explosion-proof cable gland.
- Power Entry Standard : NPT1/2, (NPT3/4 is available under custom-made)